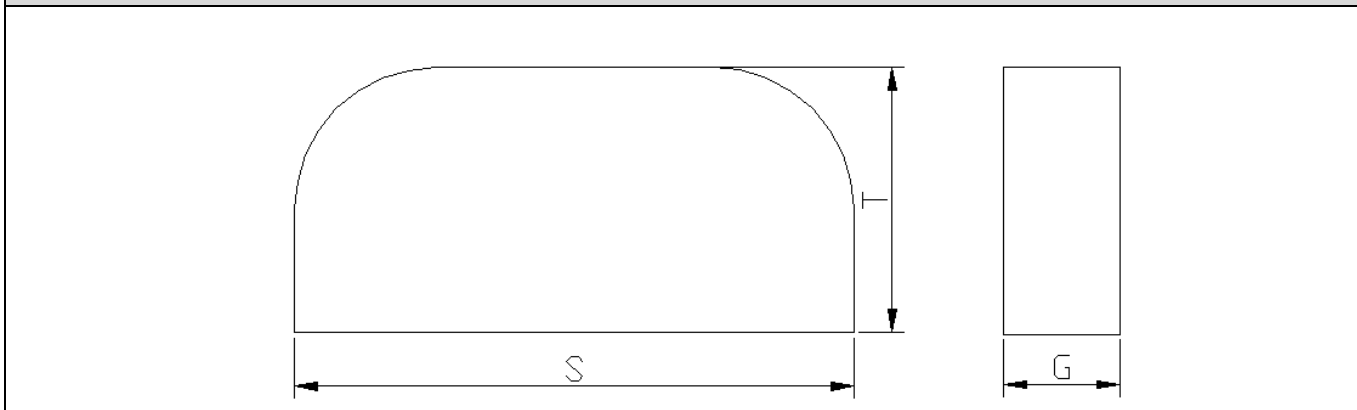


NOMBRE DEL PRODUCTO: LADRILLO DOBLE ROMO MACIZO(DRM)	Nº de FICHA 12	<input type="checkbox"/> Pieza especial
DENOMINACIÓN SEGUN NORMA UNE-EN 771		<input checked="" type="checkbox"/> Ladrillo
Colores: Caoba, castaño, Iroco, Almendro, Tejo, Wengue, Jatoba, Abeto, Grafito, Fresno, Galletita. Rustica, Cedro, Pajizo.		

CROQUIS DE LA PLANTA DEL LADRILLO:



CARACTERÍSTICAS

DIMENSIONES Y TOLERANCIAS (en mm)

CONCEPTO	SOGA (S)	TIZON (T)	GRUESO (G)
Dimensiones nominales	238	115	52
Tolerancia a la dimensión nominal	± 3	± 3	± 2
Tolerancia a la dispersión	5	5	2

Planeidad de las caras		Tabla: ± 3	Testa: ± 2	Canto: ± 2
Espesores de Pared	Nominal	Cara vista (C): 16	Cara no vista (M): 15	Interior (E): 8
	Mínimo	15	10	5

MASA: Nominal: 1.990gr. Mínimo: 1.500 gr.	ABSORCIÓN DE AGUA (%): < 6
RESISTENCIA A LA COMPRESIÓN (N/mm²): ≥40	SUCCIÓN (g/cm² x min): 0,02
EFLORESCENCIAS: <input type="checkbox"/> Ligeramente eflorado <input checked="" type="checkbox"/> No eflorado	COLORACIÓN SUPERFICIAL <input type="checkbox"/> SI <input checked="" type="checkbox"/> NO

OBSERVACIONES: (Texturas superficiales, tipos de tratamientos superficiales, etc.)