

**NOMBRE DEL PRODUCTO:**  
LADRILLO ROMO MACIZO.

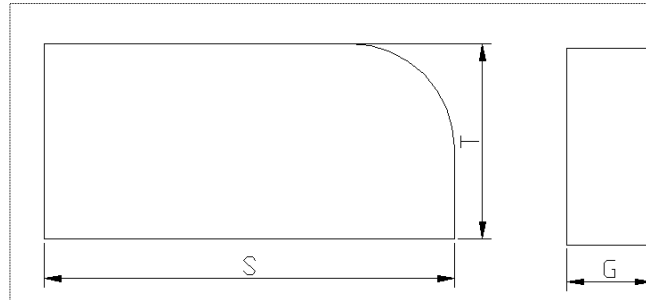
**N.º de FICHA**  
**09**

- Pieza especial  
 Suelo  
 Ladrillo

**DENOMINACIÓN SEGUN NORMA: UNE-EN 771**

Colores: Caoba, castaño, Iroco, Almendro, Tejo, Wengue, Jatoba, Abeto, Grafito, Fresno, Galletita. Rustica, Cedro, Pajizo.

**CROQUIS DE LA PLANTA DEL LADRILLO:**



**CARACTERÍSTICAS**

**DIMENSIONES Y TOLERANCIAS (en mm)**

CONCEPTO	SOGA (S)	TIZON (T)	GRUESO (G)
Dimensiones nominales	238	115	52
Tolerancia a la dimensión nominal	± 3	± 3	± 2
Tolerancia a la dispersión	5	5	2

Planeidad de las caras		Tabla: ±3	Testa: ±2	Canto: ±2
Espesores de Pared	Nominal	<b>Cara vista (C):</b> 16	<b>Cara no vista (N):</b> 15	<b>Interior (E):</b> 8
	Mínimo	15	10	5

<b>MASA:</b> Nominal: ≥ 1.905gr.      Mínimo: ≥ 1.500gr.	<b>ABSORCIÓN DE AGUA (%):</b> < 6
<b>RESISTENCIA A LA COMPRESIÓN (N/mm²):</b> ≥ 40	<b>SUCCIÓN (g/cm² x min):</b> < 0,02
<b>EFLORESCENCIAS:</b> <input type="checkbox"/> Ligeramente esflorescido <input checked="" type="checkbox"/> No esflorescido	<b>COLORACIÓN SUPERFICIAL</b> <input type="checkbox"/> SI <input checked="" type="checkbox"/> NO

**OBSERVACIONES:** (Texturas superficiales, tipos de tratamientos superficiales, etc.)