

DA-LO-PADECLARACION DE CONFORMIDAD BAJO
LA NORMA: UNE-EN 771

IDENTIFICACION DEL PRODUCTO

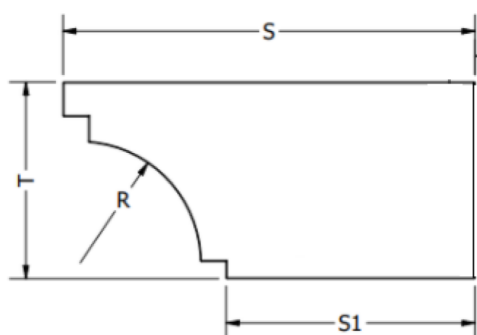
Nº FICHA: 14

DESCRIPCION: Pieza de arcilla klinker cocida a altas temperaturas.

Tipo de pieza

Ladrillo

Nombre del producto: Cornisa maciza

Colores: Colores: Caoba, castaño, Iroco, Almendro, Tejo
Wengue, Jatoba, Abeto, Grafito, Fresno, Galletita Rustica,
Cedro, Pajizo.

CARACTERISTICAS TECNICAS DEL PRODUCTO

DIMENSIONES DEL PRODUCTO		Soga (S)	Tizon (T)	Grueso (G)
TOLERANCIAS DIMENSIONALES (en mm)		240-145	115	52
TOLERANCIA A LA DIMENSION NOMINAL (en mm)		± 3	± 3	± 2
TOLERANCIA A LA DISPERSION (en mm)		± 5	± 5	± 2
PLANEIDAD DE CARAS (en mm)		± 3	± 2	± 2
ESPESORES DE PARED (g)	Nominal	Cara vista (C) ≥ 16	Cara no vista (C) ≥ 15	Interior ≥ 8
	Minimo	≥ 15	≥ 10	≥ 5
MASA (g)	Nominal	1620	SUCCION (Kg/m ² xmin)	<0,05
	Minimo	1500		
RESISTENCIA A LA COMPRESION NORMALIZADA (N/mm ²)		≥ 40	EFLORESCENCIAS	No esflorescente
ABSORCION DEL AGUA %		< 6	COLORACION SUPERFICIAL	NO
RESISTENCIA A LA HELACIDAD		No heladizo		

Los valores presentados por el fabricante son conformes a las declaradas, bajo la unica responsabilidad de DALOPA S.A.

Observaciones: : (Texturas superficiales, tipos de tratamientos superficiales, etc)

Lugar de emision: Ctra de la Mata s/n 40190- Bernuy de Porreros (Segovia).